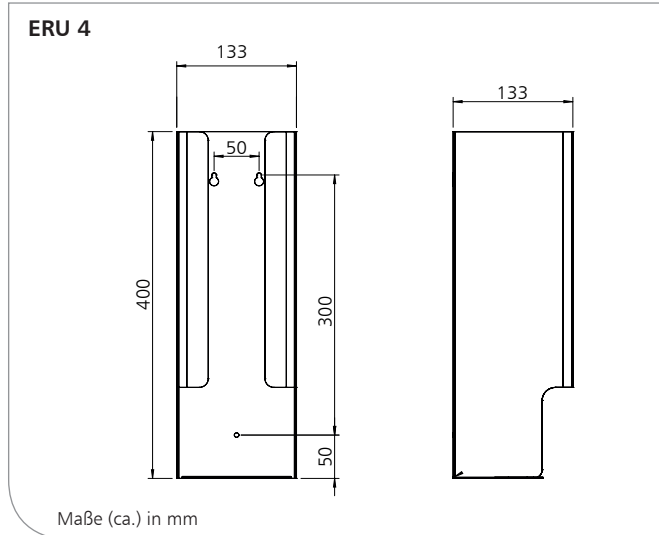


ERU 4

Ersatzrollenhalter für vier Standard-Toilettenpapierrollen,
Edelstahl (AFP) oder pulverbeschichtet



Produkteigenschaften

- ▶ Wandhalterung zur Bereitstellung von Reservetoilettenrollen
- ▶ Für 4 Standard-Toilettenpapierrollen mit max. 130 mm Durchmesser
- ▶ Hochwertige und robuste Edelstahlhalterung
- ▶ Leichte Befüllbarkeit von oben
- ▶ Inkl. Montageset für Dreipunkt-Wandbefestigung

Wissenswertes

- Referenzen:
- ▶ Kongresszentren, Messen, Flughäfen, Bahnhöfe, Gastronomie, Alten-/Pflegeheime, Krankenhäuser, Labors, Großküchen, Lebensmittelverarbeitung, Industrie, Einkaufszentren, Hotels, Justizvollzugsanstalten, Schulen, Kindergärten, Sportstätten, Verwaltungen

- Einsatzbeispiele:
- ▶ Waschräume, Toiletten

Technische Daten

- Material: Edelstahl AISI 304 geschliffen mit Anti-Fingerprint-Beschichtung oder pulverbeschichtet weiß (RAL 9010)
- Maße Rolle: Durchmesser max = 130 mm
- Wandmontage: mit drei Dübeln und Edelstahlschrauben

Ausschreibungstexte - Siehe Rückseite

ERU 4/0719/1.0



Technische Änderungen vorbehalten.



OPHARDT Hygiene-Technik GmbH + Co. KG
Lindenau 27 | 47661 Issum | Germany
Tel.: +49 2835 18-10 | Fax: +49 2835 18-77
www.ophardt.com | E-Mail: planer@ophardt.com

ERU 4

Ersatzrollenhalter für vier Standard-Toilettenpapierrollen,
Edelstahl (AFP) oder pulverbeschichtet

Ausschreibungstext

... Stück **SanTRAL® ERU 4 E AFP Art.-Nr. 1421868**
Ersatzrollenhalter für Toilettenpapier,
4 Standard-Rollen, aus geschliffenem Edelstahl
mit Ophardt hygiene Anti-Fingerprint-
Beschichtung (AFP),
herstellerunabhängige Füllgutwahl
Abmessung (B x H x T) 133 x 400 x 133 mm

... Stück **SanTRAL® ERU 4 P Art.-Nr. 1421869**
Ersatzrollenhalter für Toilettenpapier,
4 Standard-Rollen, aus weißem
pulverbeschichtetem (RAL 9010) Edelstahl,
herstellerunabhängige Füllgutwahl
Abmessung (B x H x T) 133 x 400 x 133 mm

Fabrikat: **SanTRAL®**
Hersteller: OPHARDT HYGIENE-TECHNIK GmbH + Co. KG